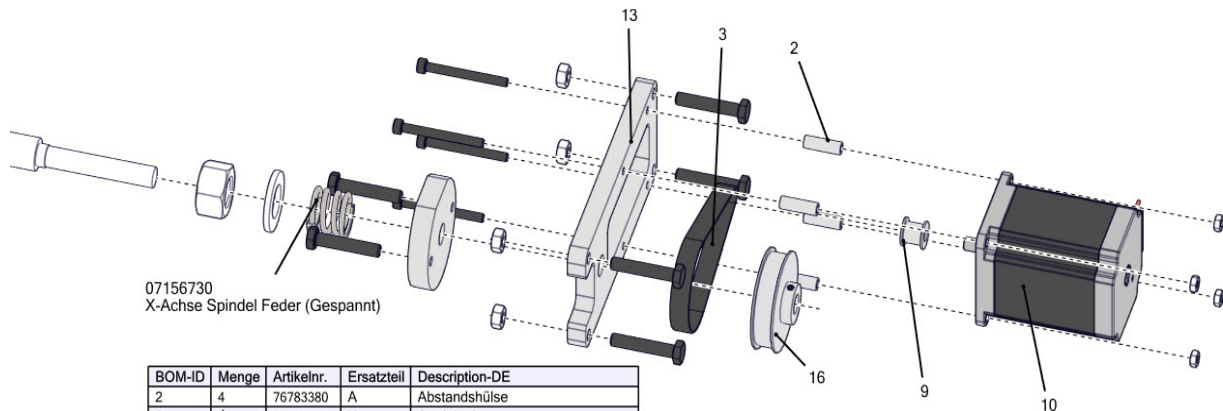




Composer Themen-Spot Ersatzteilkataloge



07156730
X-Achse Spindel Feder (Gespannt)

BOM-ID	Menge	Artikelnr.	Ersatzteil	Description-DE
2	4	76783380	A	Abstandshülse
3	1	85971810	X	Antriebsriemen
9	1	61299710	A	Riemenscheibe
10	1	72931520	A	Schrittmotor
13	1	71092180	A	X-Achse Motorgrundplatte
14	2	07156730	A	X-Achse Spindel Feder (Gespannt)
16	1	26661720	A	X-Achse Spindel Riemenscheibe

GRUNDLAGEN FÜR EINE AUSSAGEKRÄFTIGE STÜCKLISTE

Ersatzteilkataloge sind wichtige Dokumente für den Kunden. Wie erstellt man diese ohne dass der Umfang zu groß wird. Wie kann man den Workshop BOM einsetzen und wie funktionieren eigentlich die Callouts? Wir zeigen die Zusammenhänge und erklären die Funktionsweise. Dabei zeigen wir unterschiedliche Möglichkeiten der Darstellung auf und erklären, wie dabei Metadaten Verwendung finden.

Inhalte des Trainings

- Der Workshop BOM
- Wie erstellt man manuell / automatisch BOM-IDs?
- Der BOM Strukturbaum
- Das Feld BOM und die Einstellmöglichkeiten
- Wie man Metadaten behandelt und anwendet.
- komplexe Callouts (Anzeige von Metadaten).
- Anwendung von Hotspots
- Der Callout und die Zusammenhänge zur BOM
- Dummy-Akteure für Nichtgeometrische Teile
- Ausgabe als SVG
- Einstellungen

Voraussetzungen

Der Teilnehmer sollte ein gutes Wissen in der Anwendung des Composers besitzen und mindestens 3 Monate Erfahrung im Umgang mit Akteuren und deren Eigenschaften haben.

Schulungsumfang

2 Tage je 3 Stunden jeweils von 9-12 Uhr

Hard- und Software Voraussetzungen

- Sie nutzen Ihre eigene Workstation.
- Wir empfehlen eine 2-Bildschirmlösung.
- Installierte Composer-Lizenz.
- Aktueller Web-Browser.

Ablauf

Nach Ihrer Anmeldung erhalten Sie eine Einladung via WebEx. Zum angegebenen Zeitpunkt nutzen Sie den beigefügten Einwahl-Link um an der Sitzung teilnehmen zu können.

Kosten

350 € je Teilnehmer

Für mehrere Teilnehmer eines Unternehmens, erfragen Sie bitte unsere Rabattstaffel.

Mit der Buchung einer Schulungsmaßnahme erhalten Sie außerdem die Möglichkeit unsere Handbücher mit einem Rabatt von 15% zu erwerben.

Sonstiges

Sie erhalten nach der Schulung ein Teilnahmezertifikat als PDF zugesandt.

Rückfragen zum Training bitte an info@krenko.de

