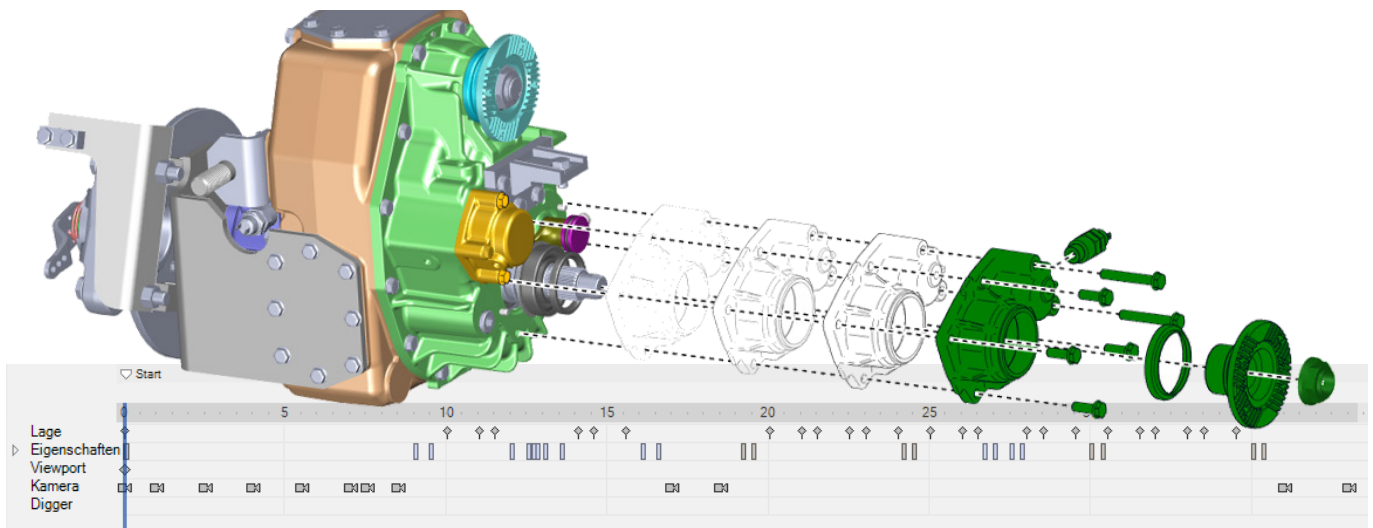




Composer Themen-Spot Animation 1



ERSTE SCHRITTE FÜR ANIMATIONEN MIT DEM COMPOSER

Für alle die zunächst in den Bereich Animationen „hinein schnuppern“ möchten, ist dies eine tolle Gelegenheit. Dieses kurze Training zeigt anhand einer Montage-Animation wie eine gute Animation erstellt wird. Schritt für Schritt werden die Funktionen der Zeitachse erläutert und dem Anwender das Setzen von Schlüsseln gezeigt. Auch die Frage nach „wie kann man aus der Demontage eine Montage erzeugen?“ wird dabei beantwortet.

Inhalte des Trainings

- Wichtige Vorbereitungen und das Drehbuch
- Aufbau der Zeitachse
- Handhabung der Maus
- Schlüssel setzen, ändern, löschen
- Die erste Montage Animation
- Ergänzungen in der Animation

Voraussetzungen

Der Teilnehmer sollte ein gutes Wissen in der Anwendung des Composers besitzen und mindestens 3 Monate Erfahrung im Umgang mit Akteuren und deren Eigenschaften haben.

Schulungsumfang

3 Stunden mit einer 10 minütigen Pause

Hard- und Software Voraussetzungen

- Sie nutzen Ihre eigene Workstation.
- Wir empfehlen eine 2-Bildschirmlösung.
- Installierte Composer-Lizenz.
- Aktueller Web-Browser.

Ablauf

Nach Ihrer Anmeldung erhalten Sie eine Einladung via WebEx. Zum angegebenen Zeitpunkt nutzen Sie den beigefügten Einwahl-Link um an der Sitzung teilnehmen zu können.

Kosten

165 € je Teilnehmer

Für mehrere Teilnehmer eines Unternehmens, erfragen Sie bitte unsere Rabattstaffel.

Mit der Buchung einer Schulungsmaßnahme erhalten Sie außerdem die Möglichkeit unsere Handbücher mit einem Rabatt von 15% zu erwerben.

Sonstiges

Sie erhalten nach der Schulung ein Teilnahmezertifikat als PDF zugesandt.

Rückfragen zum Training bitte an info@krenko.de

