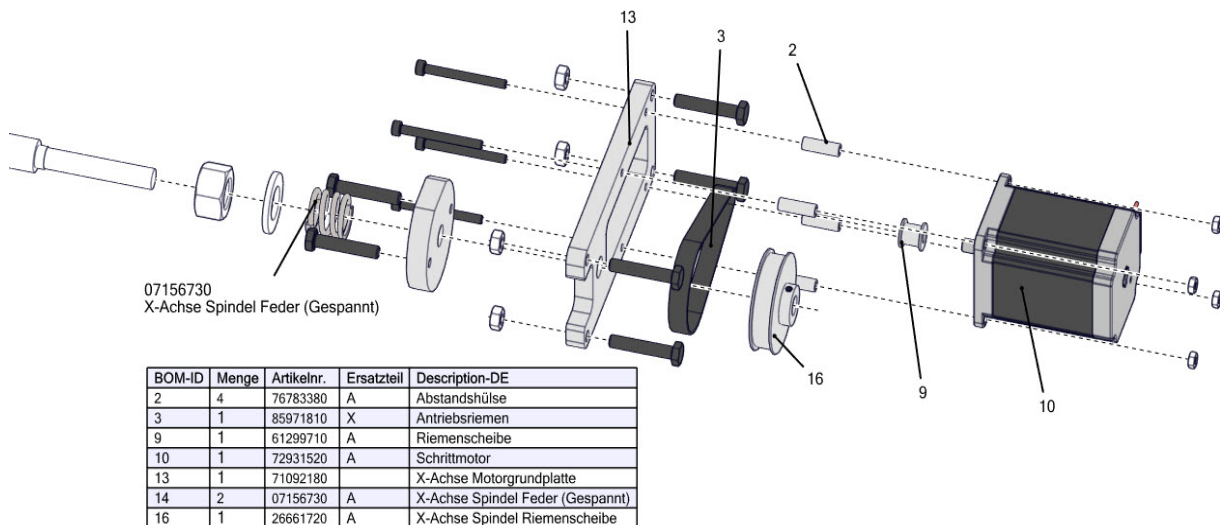




# Composer Themen-Spot BOM-Callouts



## GRUNDLAGEN FÜR EINE AUSSAGEKRÄFTIGE STÜCKLISTE

Ersatzteilkataloge sind wichtige Dokumente für den Kunden. Wie erstellt man diese ohne dass der Umfang zu groß wird. Wie kann man den Workshop BOM einsetzen und wie funktionieren eigentlich die Callouts? Wir zeigen die Zusammenhänge und erklären die Funktionsweise. Dabei zeigen wir unterschiedliche Möglichkeiten der Darstellung auf und erklären, wie dabei Metadaten Verwendung finden.

### Inhalte des Trainings

- Der Workshop BOM
- Wie erstellt man automatisch die BOM-IDs?
- Der BOM Strukturbaum
- BOM ID's manuell vergeben
- Der Callout und die Zusammenhänge zur BOM
- Einstellungen

### Voraussetzungen

Der Teilnehmer sollte ein gutes Wissen in der Anwendung des Composers besitzen und mindestens 3 Monate Erfahrung im Umgang mit Akteuren und deren Eigenschaften haben.

### Schulungsumfang

3 Stunden mit einer 10 minütigen Pause

### Hard- und Software Voraussetzungen

- Sie nutzen Ihre eigene Workstation.
- Wir empfehlen eine 2-Bildschirmlösung.
- Installierte Composer-Lizenz.
- Aktueller Web-Browser.

### Ablauf

Nach Ihrer Anmeldung erhalten Sie eine Einladung via WebEx. Zum angegebenen Zeitpunkt nutzen Sie den beigefügten Einwahl-Link um an der Sitzung teilnehmen zu können.

### Kosten

**165 €** je Teilnehmer

Für mehrere Teilnehmer eines Unternehmens, erfragen Sie bitte unsere Rabattstaffel.

Mit der Buchung einer Schulungsmaßnahme erhalten Sie außerdem die Möglichkeit unsere Handbücher mit einem Rabatt von 15% zu erwerben.

### Sonstiges

Sie erhalten nach der Schulung ein Teilnahmezertifikat als PDF zugesandt.

Rückfragen zum Training bitte an [info@krenko.de](mailto:info@krenko.de)

