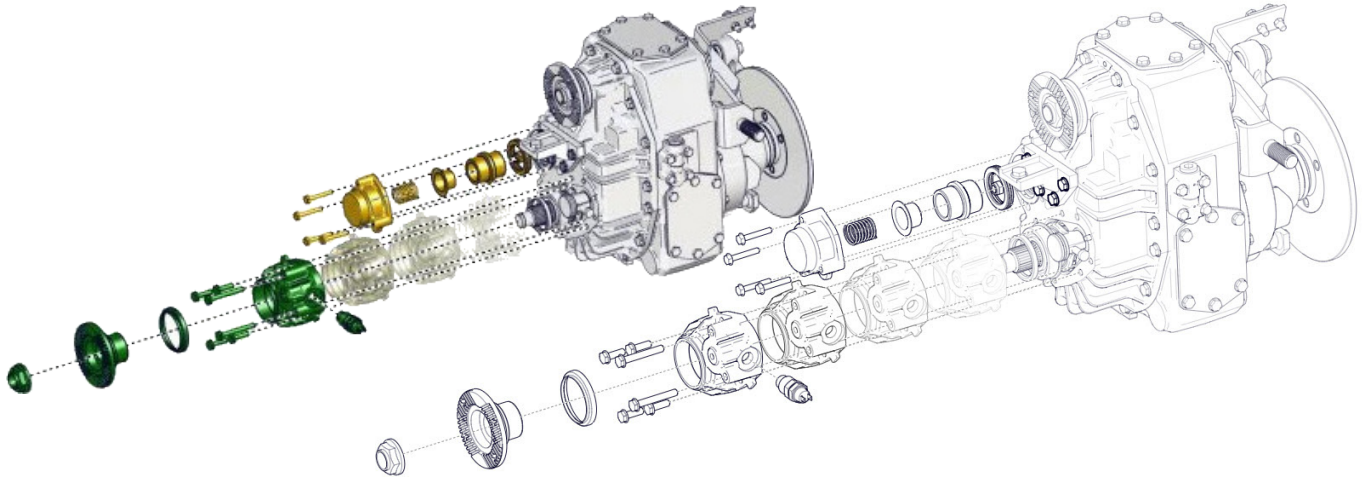




Composer Themen-Spot Ausgabe



PROJEKT FERTIG - NUN GANZ SCHNELL NOCH AUSGEBEN.

Der Composer bietet 2 Workshops für die Bildausgabe. In diesem Themenspot erklären wir nicht nur den Unterschied, sondern auch die es unzählige Einstellungsmöglichkeiten. So wird das Resultat Ihren Wünschen und Vorstellungen gerecht, damit Sie mit Ihren Betriebs- oder Montageanleitungen, Handbüchern, Präsentationen, Ersatzteilkatalogen, Schulungsunterlagen, etc. glänzen können.

Inhalte des Trainings

- Was versteht man unter **Vektor- bzw. Pixelgrafik**?
- Für welche Ausgabeart entscheide ich mich?
- Workshop **Technische Darstellung**
- Workshop **Hochauflösende Bilder**
- Weitere Ausgabeformen wie PDF, HTML und Speichern als Paket.
- Was ist möglich, sinnvoll und was eher nicht?

Voraussetzungen

Der Teilnehmer sollte ein gutes Wissen in der Anwendung des Composers besitzen und mindestens 2-3 Monate Erfahrung im Umgang mit Akteuren und deren Eigenschaften haben.

Schulungsumfang

1 Stunden

Hard- und Software Voraussetzungen

- Sie nutzen Ihre eigene Workstation.
- Wir empfehlen eine 2-Bildschirmlösung.
- Installierte Composer-Lizenz.
- Aktueller Web-Browser.

Ablauf

Nach Ihrer Anmeldung erhalten Sie eine Einladung via WebEx. Zum angegebenen Zeitpunkt nutzen Sie den beigefügten Einwahl-Link um an der Sitzung teilnehmen zu können.

Kosten

55 € je Teilnehmer

Für mehrere Teilnehmer eines Unternehmens, erfragen Sie bitte unsere Rabattstaffel.

Mit der Buchung einer Schulungsmaßnahme erhalten Sie außerdem die Möglichkeit unsere Handbücher mit einem Rabatt von 15% zu erwerben.

Sonstiges

Sie erhalten nach der Schulung ein Teilnahmezertifikat als PDF zugesandt.

Rückfragen zum Training bitte an info@krenko.de

