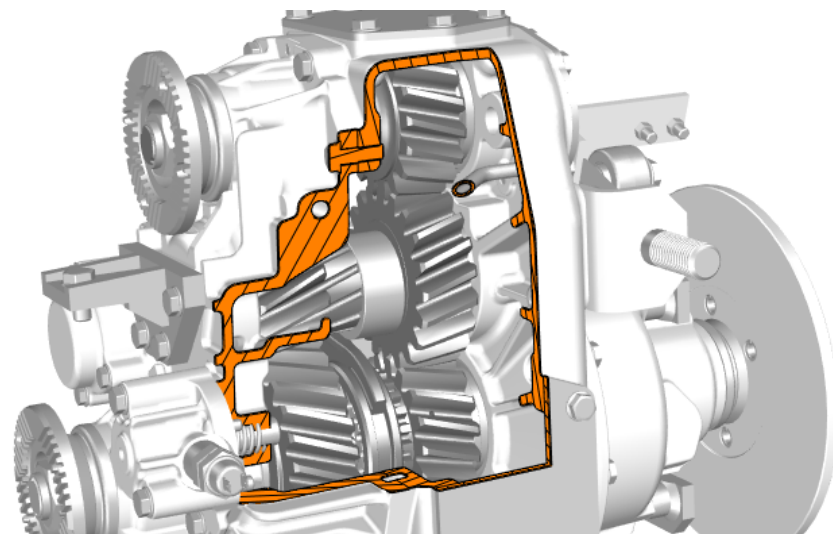




Composer Themen-Spot Schnitte



SCHNITTEBENEN RICHTIG ANGEWENDET

Häufig wird die Leistungsfähigkeit der Schnitte im Composer unterschätzt. Dabei gibt es so viel mehr Möglichkeiten als nur einfach einen einzelnen Schnitt auf die gesamte Geometrie anzuwenden. In diesem Themen-Spot zeigen wir Ihnen wie Sie Schnitte richtig anlegen, wie sie sinnvoll eingestellt werden können und wie man die Akteur Zuordnung auch verändern kann. Eigentlich ganz einfach, wenn man es weiß.

Inhalte des Trainings

- Schnittebene und ihre Einstellmöglichkeiten
- Schnittrichtungen
- Schnitt für definierte Akteure
- Verwendung von 2-3 Schnittebenen für abgesetzte Schnitte
- Änderung der Teileauswahl für den Schnitt

Voraussetzungen

Der Teilnehmer sollte ein gutes Wissen in der Anwendung des Composers besitzen und mindestens 1-2 Monate Erfahrung im Umgang mit Akteuren und deren Eigenschaften haben.

Schulungsumfang

2 Stunden

Hard- und Software Voraussetzungen

- Sie nutzen Ihre eigene Workstation.
- Wir empfehlen eine 2-Bildschirmlösung.
- Installierte Composer-Lizenz.
- Aktueller Web-Browser.

Ablauf

Nach Ihrer Anmeldung erhalten Sie eine Einladung via WebEx. Zum angegebenen Zeitpunkt nutzen Sie den beigefügten Einwahl-Link um an der Sitzung teilnehmen zu können.

Kosten

110 € je Teilnehmer

Für mehrere Teilnehmer eines Unternehmens, erfragen Sie bitte unsere Rabattstaffel.

Mit der Buchung einer Schulungsmaßnahme erhalten Sie außerdem die Möglichkeit unsere Handbücher mit einem Rabatt von 15% zu erwerben.

Sonstiges

Sie erhalten nach der Schulung ein Teilnahmezertifikat als PDF zugesandt.

Rückfragen zum Training bitte an info@krenko.de

