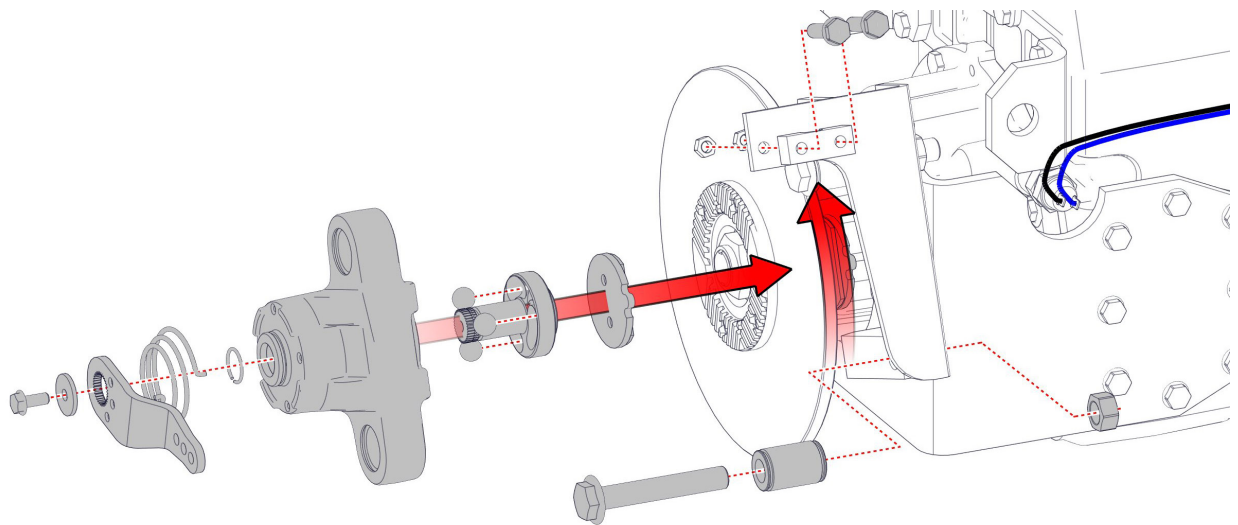




Composer Themen-Spot

Composer Pfade & Markups



PROFESSIONELLE MITTELLINIEN UND BEWEGUNGSHINWEISE

Dieser Themen-Spot ist der dritte wichtige Teil der Grundlagen. Wie erstellt man die richtigen Mittellinien, insbesondere wenn sie etwas komplexer sind. Auch Pfeile gehören in dieses Seminar, denn sie können wie kein anderes Element wichtige Hinweise für Funktion und Montage bieten. Praxistipps werden auch hier groß geschrieben, denn die Arbeit mit Pfaden soll leicht von der Hand gehen.

Inhalte des Trainings

- Welcher Pfad für welche Gelegenheit
- Pfade visuell anpassen
- Polylinien für die schwierigen Situationen und wie man sie ganz leicht verlängert.
- Pfeile und Kreise für besondere Hinweise
- Polylinien Sondereinsatz wie z.B. Strömungsverlauf, Einsatz für Kabeldarstellung uvm.

Voraussetzungen

Dieses Seminar ist für alle Composer Anfänger aber auch Fortgeschrittene hilfreich. Voraussetzung ist die Beherrschung der Basics aus dem Modulen 1 + 2. Besonders auch Wiedereinsteiger finden hier eine gute Grundlage für die Arbeit.

Schulungsumfang

2 Stunden

Hard- und Software Voraussetzungen

- Sie nutzen Ihre eigene Workstation.
- Wir empfehlen eine 2-Bildschirmlösung.
- Installierte Composer-Lizenz.
- Aktueller Web-Browser.

Ablauf

Nach Ihrer Anmeldung erhalten Sie eine Einladung via WebEx. Zum angegebenen Zeitpunkt nutzen Sie den beigefügten Einwahl-Link um an der Sitzung teilnehmen zu können.

Kosten

110 € je Teilnehmer

Für mehrere Teilnehmer eines Unternehmens, erfragen Sie bitte unsere Rabattstaffel.

Mit der Buchung einer Schulungsmaßnahme erhalten Sie außerdem die Möglichkeit unsere Handbücher mit einem Rabatt von 15% zu erwerben.

Sonstiges

Sie erhalten nach der Schulung ein Teilnahmezertifikat als PDF zugesandt.

Rückfragen zum Training bitte an info@krenko.de

