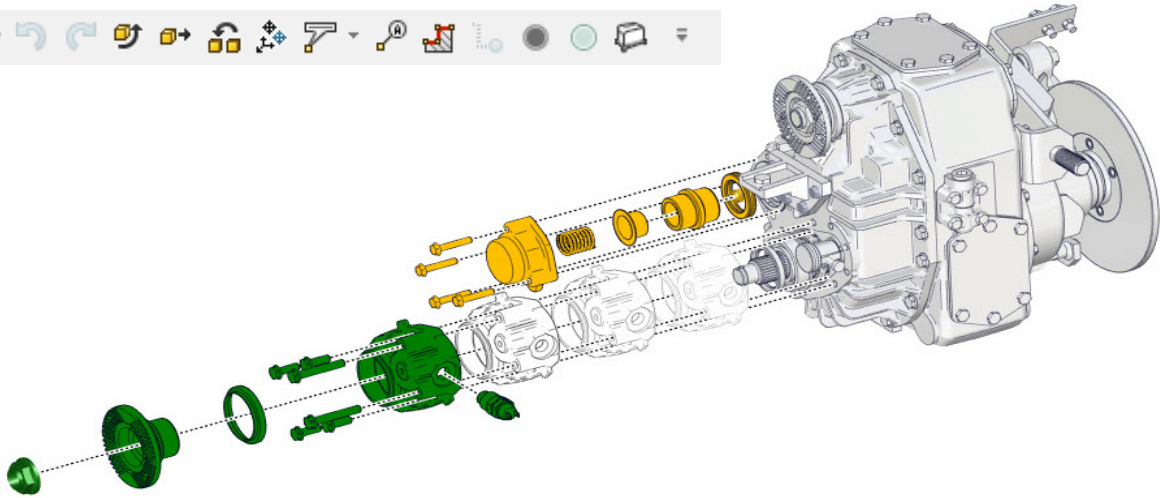




Composer Themen-Spot

Tipps&Tricks



HILFEN FÜR ALLE COMPOSER-LAGEN!

Zwei Stunden Invest und viele Arbeiten gehen danach besser von der Hand. Unsere Schulung Tipps&Tricks hilft bei der täglichen Arbeit und zeigt Ihnen wie man z.B. die Kameraausrichtung mit einem Klick erledigt, die Zahl der Mausklicks reduziert, Metadaten in Anmerkungen und Callouts optimal nutzt, Flächen z.B. für die Darstellung von Klebeflächen einfärbt und Sie sich bei großen Baugruppen das Leben leichter machen können. Das sind hilfreiche und sofort einsetzbare Tipps vom Praktiker.

Inhalte des Trainings

- Kurze Wege mit der **Schnellzugriffsleiste!**
- **Shortcuts** statt viele Menüwechsel.
- Das Geheimnis vom **Geometrien** zerlegen, spiegeln, kopieren uvm. gelüftet.
- Senkrechte Textfelder
- Was kann man mit **Metadaten** nützliches anfangen?

Voraussetzungen

Der Teilnehmer sollte ein gutes Wissen in der Anwendung des Composers besitzen und mindestens 3 Monate Erfahrung im Umgang mit Akteuren und deren Eigenschaften haben.

Schulungsumfang

2 Stunden

Hard- und Software Voraussetzungen

- Sie nutzen Ihre eigene Workstation.
- Wir empfehlen eine 2-Bildschirmlösung.
- Installierte Composer-Lizenz.
- Aktueller Web-Browser.

Ablauf

Nach Ihrer Anmeldung erhalten Sie eine Einladung via WebEx. Zum angegebenen Zeitpunkt nutzen Sie den beigefügten Einwahl-Link um an der Sitzung teilnehmen zu können.

Kosten

110 € je Teilnehmer

Für mehrere Teilnehmer eines Unternehmens, erfragen Sie bitte unsere Rabattstaffel.

Mit der Buchung einer Schulungsmaßnahme erhalten Sie außerdem die Möglichkeit unsere Handbücher mit einem Rabatt von 15% zu erwerben.

Sonstiges

Sie erhalten nach der Schulung ein Teilnahmezertifikat als PDF zugesandt.

Rückfragen zum Training bitte an info@krenko.de

